

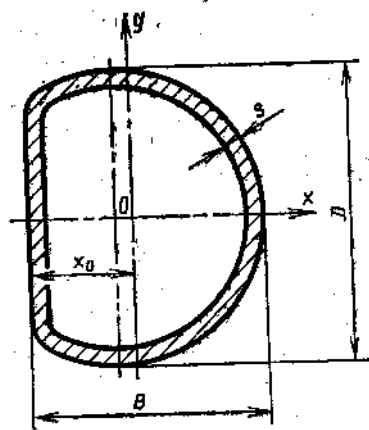
**ТРУБЫ СТАЛЬНЫЕ D-ОБРАЗНЫЕ**  
Сортамент**ГОСТ**  
**8635—57**

Утвержден Комитетом стандартов, мер и измерительных приборов при Совете Министров Союза ССР 21/ХІІ 1957 г. Срок введения установлен с 1/VIІ 1958 г.

Несоблюдение стандарта преследуется по закону

1. Форма и размеры нормальных D-образных труб должны соответствовать черт. 1 и табл. 1, а специальных — черт. 2 и табл. 2.

## Трубы специальные D-образные



Черт. 1

Таблица I

Размеры в мм			Площадь сечения в см <sup>2</sup>	Масса 1 м в кг	Координаты центра тяжести X <sub>0</sub> в мм	Момент инерции в см <sup>4</sup>		Момент сопротивления в см <sup>3</sup>	
D	B	s				I <sub>x</sub>	I <sub>y</sub>	W <sub>x</sub>	W <sub>y</sub>
15,0	7,5	1,0	0,350	0,275	1,9700	0,0725	0,0269	0,0966	0,0487
		1,2	0,411	0,323	2,0000	0,0824	0,0301	0,1100	0,0548
		1,5	0,498	0,391	2,0400	0,0950	0,0340	0,1270	0,0622
		1,8	0,578	0,454	2,0800	0,1050	0,0367	0,1400	0,0678
		2,0	0,628	0,499	2,1100	0,1110	0,0381	0,1470	0,0707
15,0	13,0	1,0	0,423	0,332	-3,5200	0,1060	0,1560	0,1410	0,1420
		1,2	0,499	0,392	-3,4900	0,1210	0,1800	0,1620	0,1640
		1,5	0,607	0,477	-3,3900	0,1420	0,2100	0,1890	0,1940
		1,8	0,708	0,556	-3,3200	0,1600	0,2370	0,2130	0,2190
		2,0	0,772	0,606	-3,2500	0,1700	0,2500	0,2260	0,2340
19,0	11,2	1,0	0,482	0,379	0,9720	0,1800	0,0951	0,1890	0,1120
		1,2	0,570	0,447	1,0000	0,2070	0,1090	0,2180	0,1280
		1,5	0,686	0,546	1,0500	0,2450	0,1270	0,2580	0,1500
		1,8	0,815	0,639	1,0900	0,2750	0,1420	0,2900	0,1680
		2,0	0,890	0,699	1,1200	0,2930	0,1500	0,3090	0,1790
21,5	14,5	1,0	0,578	0,454	-0,6450	0,2970	0,2010	0,2740	0,1770
		1,2	0,685	0,537	-0,6120	0,3410	0,2460	0,3180	0,2160
		1,5	0,833	0,654	-0,5750	0,4030	0,2900	0,3750	0,2560
		1,8	0,986	0,774	-0,5050	0,4620	0,3300	0,4300	0,2930
		2,0	1,080	0,847	-0,4680	0,4960	0,3530	0,4610	0,3150
23,0	12,5	1,0	0,574	0,451	2,1000	0,3090	0,1380	0,2690	0,1470
		1,2	0,680	0,534	2,1200	0,3580	0,1600	0,3120	0,1700
		1,5	0,834	0,654	2,1600	0,4260	0,1870	0,3700	0,2010
		1,8	0,980	0,770	2,2000	0,4850	0,2110	0,4220	0,2270
		2,0	1,080	0,844	2,2300	0,5210	0,2250	0,4530	0,2430
23,0	15,0	1,0	0,614	0,482	-0,2020	0,3560	0,2370	0,3100	0,2030
		1,2	0,727	0,571	-0,1690	0,4140	0,2750	0,3600	0,2360
		1,5	0,892	0,700	-0,1110	0,4930	0,3100	0,4280	0,2670
		1,8	1,050	0,824	-0,0695	0,5630	0,3710	0,4900	0,3200
		2,0	1,150	0,904	-0,0356	0,6060	0,4360	0,5270	0,3780
24,5	13,0	1,2	0,721	0,566	2,5300	0,4900	0,1830	0,3510	0,1880
		1,5	0,885	0,695	2,5600	0,5120	0,2160	0,4180	0,2230
		1,8	1,040	0,819	2,6000	0,5850	0,2440	0,4770	0,2520
		2,0	1,140	0,898	2,6300	0,6290	0,2600	0,5140	0,2700

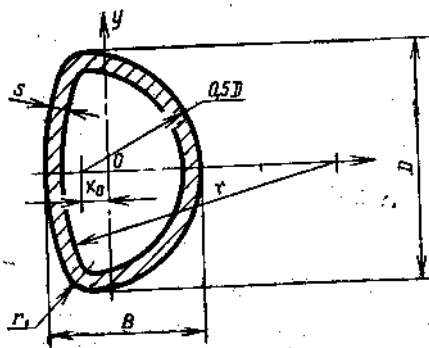
Продолжение

Размеры в мм			Площадь сечения в см <sup>2</sup>	Масса 1 м в кг	Координаты центра тяжести X <sub>0</sub> в мм	Момент инерции в см <sup>4</sup>		Момент сопротивления в см <sup>3</sup>	
D	B	s				I <sub>x</sub>	I <sub>y</sub>	W <sub>x</sub>	W <sub>y</sub>
25,0	20,0	1,2	0,849	0,667	-4,030	0,605	0,692	0,484	0,419
		1,5	1,050	0,820	-3,970	0,726	0,831	0,581	0,504
		1,8	1,230	0,968	-3,900	0,837	0,957	0,669	0,583
		2,0	1,350	1,060	-3,850	0,905	1,030	0,724	0,632
25,8	16,0	1,2	0,808	0,634	0,570	0,575	0,341	0,446	0,277
		1,5	0,993	0,780	0,612	0,688	0,406	0,583	0,331
		1,8	1,170	0,919	0,659	0,790	0,464	0,613	0,379
		2,0	1,290	1,010	0,692	0,853	0,499	0,661	0,408
27,0	16,0	1,2	0,894	0,655	1,270	0,642	0,345	0,475	0,282
		1,5	1,030	0,805	1,320	0,769	0,410	0,569	0,337
		1,8	1,210	0,951	1,360	0,884	0,469	0,655	0,386
		2,0	1,330	1,040	1,390	0,955	0,505	0,707	0,417
29,0	19,0	1,2	0,983	0,732	-0,349	0,866	0,584	0,597	0,393
		1,5	1,150	0,902	-0,302	1,040	0,694	0,719	0,469
		1,8	1,360	1,070	-0,251	1,200	0,806	0,830	0,546
		2,0	1,490	1,170	-0,220	1,300	0,863	0,899	0,586
30,0	18,0	1,2	0,937	0,735	1,190	0,904	0,501	0,603	0,363
		1,5	1,150	0,906	1,240	1,090	0,599	0,726	0,435
		1,8	1,370	1,070	1,280	1,260	0,688	0,838	0,501
		2,0	1,500	1,180	1,310	1,360	0,743	0,907	0,543
31,0	14,0	1,2	0,869	0,682	5,240	0,779	0,246	0,502	0,240
		1,5	1,070	0,840	5,270	0,742	0,486	0,478	0,476
		1,8	1,270	0,993	5,300	1,080	0,332	0,696	0,326
		2,0	1,390	1,090	5,320	0,922	0,602	0,595	0,392
38,0	21,0	1,2	1,170	0,916	3,080	1,780	0,837	0,937	0,526
		1,5	1,440	1,130	3,130	2,150	1,000	1,130	0,633
		1,8	1,710	1,340	3,160	2,510	1,170	1,320	0,736
		2,0	1,880	1,480	3,200	2,730	1,260	1,440	0,796

Продолжение

Размеры в мм			Площадь сечения в см <sup>2</sup>	Масса 1 м в кг	Координаты центра тяжести X <sub>0</sub> в мм	Момент инерции в см <sup>4</sup>		Момент сопротивления в см <sup>3</sup>	
D	B	s				I <sub>x</sub>	I <sub>y</sub>	W <sub>x</sub>	W <sub>y</sub>
38,0	32,0	1,2	1,34	1,050	-8,17	2,29	3,080	1,210	1,130
		1,5	1,66	1,300	-8,09	2,79	3,740	1,470	1,380
		1,8	1,97	1,550	-8,02	3,26	4,390	1,720	1,620
		2,0	2,17	1,700	-7,97	3,56	4,790	1,870	1,780
		2,5	2,67	2,090	-7,84	4,26	5,730	2,240	2,130
42,0	18,0	1,2	1,17	0,919	7,84	1,91	0,564	0,911	0,429
		1,5	1,45	1,140	7,88	2,33	0,676	1,110	0,516
		1,8	1,72	1,350	7,91	2,71	0,777	1,290	0,593
		2,0	1,89	1,490	7,98	2,95	0,839	1,410	0,642
		2,5	2,33	1,830	7,98	3,51	0,980	1,670	0,752
36,0	36,0	1,5	1,91	1,500	-9,92	3,97	5,720	1,890	1,850
		1,8	2,19	1,720	-9,68	4,48	6,460	2,140	2,090
		2,0	2,43	1,900	-9,63	4,91	7,010	2,340	2,290
		2,5	2,98	2,340	-9,49	5,91	8,440	2,810	2,770
51,0	44,0	1,5	2,26	1,780	-12,30	7,01	10,230	2,750	2,710
		1,8	2,70	2,120	-12,20	8,25	12,160	3,240	3,200
		2,0	2,98	2,340	-12,16	9,06	13,220	3,550	3,510
		2,5	3,68	2,890	-12,03	10,97	16,020	4,300	4,270
61,0	52,0	1,5	2,72	2,130	-14,00	12,15	17,010	3,960	3,820
		1,8	3,24	2,540	-13,90	14,30	20,100	4,700	4,520
		2,0	3,59	2,810	-13,87	15,77	22,090	5,170	4,980
		2,5	4,43	3,470	-13,73	19,22	26,860	6,300	6,070
80,0	70,0	1,5	3,61	2,840	-20,79	28,11	43,040	7,030	7,060
		1,8	4,31	3,390	-20,70	33,30	51,000	8,330	8,410
		2,0	4,78	3,750	-20,66	36,74	56,260	9,190	9,280
		2,5	5,93	4,650	-20,52	45,00	68,970	11,250	11,400
		3,0	7,06	5,540	-20,37	52,90	81,110	13,230	13,440

## Трубы нормальные D-образные



Черт. 2

Таблица 2

Размеры в мм					Площадь сечения в см <sup>2</sup>	Масса 1 м в кг	Расстояние до центра тяжести $x_0$ в мм	Момент инерции в см <sup>4</sup> $\approx$		Момент сопротивления в см <sup>3</sup> $\approx$	
D	B	r	r <sub>1</sub>	s				I <sub>x</sub>	I <sub>y</sub>	W <sub>x</sub>	W <sub>y</sub>
18	12	45	2	1,0	0,456	0,358	2,36	0,123	0,0755	0,137	0,114
				1,2	0,540	0,424	2,36	0,144	0,0868	0,160	0,131
20	13	50	2	1,0	0,507	0,398	2,74	0,174	0,1010	0,174	0,138
				1,2	0,601	0,472	2,76	0,203	0,1160	0,203	0,160
22	14	55	3	1,2	0,673	0,528	3,08	0,258	0,1460	0,235	0,184
				1,5	0,827	0,649	3,08	0,312	0,1720	0,283	0,217
				1,8	0,976	0,766	3,08	0,361	0,1960	0,328	0,247
24	15	60	3	1,2	0,735	0,577	3,47	0,344	0,1860	0,287	0,218
				1,5	0,904	0,710	3,47	0,416	0,2210	0,347	0,260
				1,8	1,070	0,838	3,48	0,484	0,2520	0,403	0,296

Примечания:

1. Масса труб вычислена при плотности стали 7,85 г/см<sup>3</sup>.

2. Трубы других размеров поставляются по специальным техническим условиям.

Условное обозначение D-образной трубы размерами D=23 мм, B=12,5 мм и с толщиной стенки 2 мм из стали марки 10:

Труба 23×12,5×2—10 ГОСТ 8635—57

2. Длина труб, а также допускаемые отклонения по форме и размерам — по ГОСТ 8639—68.

3. Материал и технические требования к D-образным трубам — по соответствующим стандартам на трубы круглого сечения.

## Замена

ГОСТ 8639—68 введен взамен ГОСТ 8639—57.